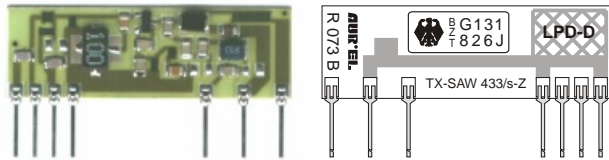


RF SAW transmitter • *Trasmittitore RF SAW*

mod. **TX-SAW 433/s-z**

External antenna • *Antenna esterna*

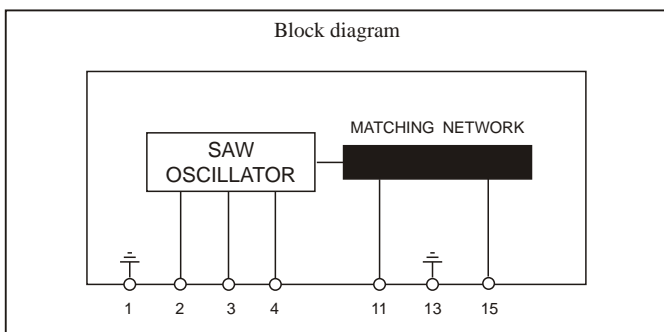
BZT homologation • *Omologato BZT*  LPD-D



(Scale 1:1)

Saw transmitter with external antenna ideal when you need to modulate On-Off a RF carrier with digital signals.
In compliance with European Standard **ETS 300 220** and **ETS 300 683** (Electromagnetic Compatibility).

Trasmittitore SAW con antenna esterna ideale per applicazioni ove si voglia modulare On-Off una portante RF con dati digitali. Conforme alle Normative Europee ETS 300 220 ed ETS 300 683 (Compatibilità Elettromagnetica).



Pin-out

- 1) Ground
- 2) Input modulation (see table)
- 3) Input modulation (see table)
- 4) Ground
- 11) Antenna output
- 13) Ground
- 15) Vcc (see table)

Technical Specification

- * High-miniaturization SIL thick-film hybrid circuit ;
- * Working frequency : 433.92 MHz obtained by SAW resonator ;
- * RF output power with 50 Ω load at pin 11 (see table) ;
- * RF spurious emission : -50 dB respect to fundamental ;
- * Modulation frequency : 4 KHz max (see table) ;
- * Compliance with limits specified in **ETS 300 220** normative is obtained only if Vcc ≤ 5V (see table) ;
- * Dimensions: 38.1 x 13.2 x 3 mm. Pin pitch 2.54 mm ;

Caratteristiche Tecniche

- * *Realizzazione in circuito ibrido su allumina ad elevata miniaturizzazione ;*
- * *Frequenza di lavoro : 433,92 MHz ottenuta mediante risonatore SAW ;*
- * *Potenza RF in uscita su carico da 50 Ω al pin 11 (vedi tab.) ;*
- * *Spurie : -50 dB rispetto alla fondamentale ;*
- * *Frequenza di modulazione : 4 KHz max (vedi tab.) ;*
- * *I limiti stabiliti dalla Normativa ETS 300 220 sono rispettati solo per Vcc ≤ 5V (vedi tab.) ;*
- * *Formato "in line" con dimensioni: 38,1 x 13,2 x 3 mm. Pin passo 2,54 mm ;*

Explicative table • *Tabella di utilizzo*

| Power supply <i>Alimentazione (Vcc)</i> | Pin 2 (V) | Pin 3 (V) | Modulation frequency <i>Frequenza di modulazione (KHz)</i> | Output power <i>Potenza emessa (dBm)</i> | Consumption <i>Assorbimento (mA)</i> |
|--|------------------------|----------------------|---|---|---|
| 3 ÷ 5 | S.W. • O.Q. 0 ÷ Vcc | N.U. N.C. | 3 | 3.5 ÷ 8 | 3.5 ÷ 7.5 |
| 5 ÷ 8 | N.U. N.C. | S.W. • O.Q. 0 ÷ 5 | 4 | 7.5 ÷ 10.5 | 3.5 ÷ 4 |
| 8 ÷ 12 | S.W. • O.Q. 0 ÷ 5 | N.U. N.C. | 4 | 12 ÷ 15 | 7.5 ÷ 9.5 |

S.W. = Square Wave ; N.U. = Not Used
O.Q. = *Onda Quadra* ; N.C. = *Non Collegato*